



Red Nacional de la ADA

Información, orientación
y adiestramiento sobre la
Ley sobre Estadounidenses
con Discapacidades

Llámenos gratis al
1-800-949-4232 V/TTY
Encuentre su centro
regional en www.adata.org

Para ver la versión más
actualizada y accesible,
por favor visite

<http://adainfo.us/medexamtablesesp>

Mesas Y Sillas de Examen Médico Accesibles

Esta publicación está dirigida a profesionales de la salud, personal de hospitales/clínicas que son responsables de la selección o la compra de equipos de diagnóstico médico, especialistas en equipos médicos y todos aquellos que requieren conocimiento de las especificaciones técnicas para mesas y sillas de exámenes accesibles.

La meta es proporcionar información sobre la configuración física y las características operativas de las mesas y sillas de exámenes accesibles que se especifican en los últimos estándares federales que han sido propuestos para que las instalaciones médicas estén debidamente equipadas para servir a las personas con discapacidades.

Introducción: mejores prácticas versus regulación

La “Ley de Protección al Paciente y del Cuidado de Salud a Bajo Precio” (ACA, por sus siglas en inglés) ha añadido una enmienda a la Sección 510 de la Ley de Rehabilitación que autorizó a la Junta de Acceso de los Estados Unidos a desarrollar normas de accesibilidad para equipos de diagnóstico médico (MDE, por sus siglas en inglés) en consulta con la Administración de Alimentos y Drogas. Mientras que las normas propuestas aún no son ejecutables como regulaciones federales, las mismas proporcionan orientación sobre “mejores prácticas” para especificar y adquirir MDE accesible.

Las normas propuestas para MDE se aplican a los equipos que incluyen mesas de examen, sillas de exámenes (incluyendo sillas usadas para exámenes o procedimientos de los ojos y exámenes o procedimientos dentales), básculas, equipos de mamografías, máquinas de rayos X y otros

equipos radiológicos comúnmente utilizados para fines de diagnóstico por profesionales de la salud.

Las normas propuestas establecen criterios técnicos mínimos que permitan a los pacientes con discapacidades entrada independiente, uso y salida de equipos de diagnóstico médico en la mayor medida posible. Por ejemplo, las secciones M301 y M302 de las normas propuestas cubren el diseño y las características operativas que permitirán a un paciente con una incapacidad transferirse de forma independiente a las sillas y mesas de examen utilizadas con fines de diagnóstico. Para obtener más información, consulte el texto de Junta de Acceso de los Estados Unidos titulado Proposed Standards for Accessible Medical Diagnostic Equipment (consulte Recursos).

Tenga en cuenta que las normas propuestas no especifican el número mínimo de tipos de equipos médicos accesibles requeridos en los diferentes tipos de establecimientos de atención médica.

Mesas y sillas de examen

Mesas y sillas de examen se utilizan casi universalmente en todo el sistema de atención médica y deben ser compatibles con una amplia gama de actividades de diagnóstico, indicaciones clínicas y poblaciones de pacientes. Estas demandas tienen implicaciones para el diseño, configuración y los principios de funcionamiento de las mesas y sillas de exámenes. Los fabricantes suelen diseñar las mesas y sillas de examen basado en las necesidades de diagnóstico y la conveniencia de los profesionales médicos.

- La función principal de las mesas de examen es apoyar a los pacientes en posiciones boca abajo, supina o acostada de lado. Las mesas de examen utilizadas en los consultorios de la mayoría de los médicos suelen estar diseñadas para ser usadas en una altura fija de 32 pulgadas. Esta altura hace que la transferencia independiente sea muy difícil o imposible para muchas personas con discapacidades de movilidad, especialmente aquellas que usan aparatos de movilidad como una silla de ruedas. La siguiente figura ilustra la diferencia entre mesas de examen accesibles e inaccesibles.
- La función principal de las sillas de examen es apoyar a los pacientes en una posición sentada o “semi-supina”. Sin embargo, estas sillas a menudo no permiten la transferencia independiente de pacientes con discapacidades de movilidad.



Altura accesible para transferencia fluctúa de 17 a 19 pulgadas

versus

Altura fija o “caja” típicamente es 32 pulgadas

Características del equipo necesarias para sostener al paciente en posición supina, boca abajo, acostada de lado (M301) o sentada (M302) con ejemplos de tipos de equipos

Posiciones del paciente para las cuales el equipo fue diseñado	Características del equipo incluidas en los criterios técnicos M301 o M302	Ejemplos de tipos de equipos
<p>M301 – Equipo diagnóstico utilizado por los pacientes en una posición supina, boca abajo o posición acostada de lado</p>	<ul style="list-style-type: none"> • Superficie de transferencia, incluyendo altura, tamaño y lados de transferencia • Apoyos para transferencia, estribos y apoyo para la cabeza y la espalda • Compatibilidad para elevación 	<ul style="list-style-type: none"> • Mesas de examen • Sillas de examen diseñadas para reclinarse y ser usadas como mesas de examen
<p>M302 - Equipo diagnóstico utilizado por pacientes en una posición sentada</p>	<ul style="list-style-type: none"> • Superficie de transferencia, incluyendo altura, tamaño y lados de transferencia • Apoyos para transferencia, descansabrazos y apoyo para la cabeza y la espalda • Compatibilidad para elevación 	<ul style="list-style-type: none"> • Examination chairs • Imaging equipment designed for use with a seat • Weight scales designed for use with a seat

Alturas para transferencias

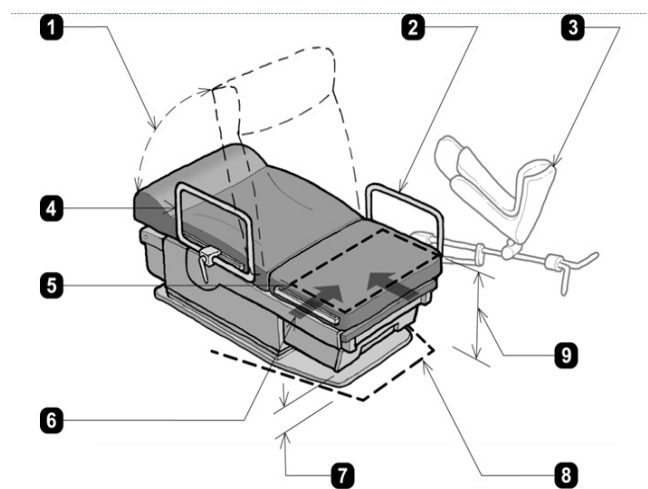
Las normas propuestas exigen una altura de la superficie de transferencia que fluctúe de un mínimo de 17 pulgadas a un máximo de 19 pulgadas durante la transferencia del paciente. Esta distancia se mide desde el nivel del suelo a la parte superior de la superficie de transferencia. Esto se aplica tanto a las mesas de examen como a las sillas de examen. Esto no es una sola altura fija, pero ofrece una fluctuación de 2 pulgadas para el cumplimiento de las normas propuestas. Sugerencias adicionales (llamados “Avisos”) tanto en M301 como en M302 aclaran más este requisito con la afirmación *“Se permite que la superficie de transferencia sea colocada fuera de la fluctuación de la altura especificada cuando no es necesaria para facilitar la transferencia”*.

Ejemplos de aplicaciones de los criterios técnicos para equipo diagnóstico accesible

Los dos siguientes ejemplos proporcionan una lista representativa de las características y la sección correspondiente de las Normas Propuestas (por ejemplo, M301.3.3) para equipos de diagnóstico accesibles requeridas por los criterios técnicos establecidos por la Junta de Acceso de los Estados Unidos (consulte *Text of the Proposed Standards for Accessible Medical Diagnostic Equipment* bajo Recursos).

Equipo diagnóstico para uso por un paciente en posición supina, boca abajo o acostada de lado: mesas de examen

1. Cuando es ajustable, proporciona apoyo de la cabeza y la espalda a lo largo de toda la gama de la inclinación (M301.3.3)
2. Apoyo para la transferencia resiste fuerzas verticales y horizontales de 250 libras en todos los puntos y no gira dentro de sus accesorios (M305.2.2 y M305.2.3) El barandal sirve como apoyo de transferencia al alcance de la superficie de transferencia (M301.3.1 y M305.2.1)



ada Mesas Y Sillas de Examen Médico Accesibles

3. Cuando se proporcionan, los estribos proporcionan un método de apoyo, posicionamiento y aseguran la pierna del paciente (M301.3.2)
4. Barandal de apoyo extraíble/reposicionado para permitir la transferencia sin obstáculos (M301.2.3 EXCEPCIÓN)
5. Superficie de transferencia con mínimo de 30 pulgadas de ancho y mínimo de 15 pulgadas de profundidad (M301.2.2)
6. Un lado corto (profundidad) y un lado largo (ancho) de la superficie de transferencia permite transferencia sin obstáculos desde un aparato de movilidad (M301.2.3)
7. 6 pulgadas de altura mínima por encima del piso donde el equipo sobresale (M301.4.1)
8. Base permite espacio libre alrededor de la base para un ascensor portable para paciente, ver Figura M2 (M301.4 y M301.4.2)
9. Superficie de transferencia con mínimo de 17 pulgadas y máximo de 19 pulgadas por encima del nivel del piso (M301.2.1), cuando no se necesita para facilitar la transferencia, la superficie de transferencia puede colocarse por encima o por debajo de la fluctuación de altura (Aviso M301.2.1)



Se transfiere en el lado corto
(de profundidad)
de la superficie de transferencia



Se transfiere en el lado alargado
(ancho) de la superficie de
transferencia

Equipo diagnóstico para uso de un paciente en una posición sentada: sillas de examen

1. Cuando es ajustable, proporciona apoyo de la cabeza y la espalda proporcionado a lo largo de toda la gama de la inclinación (M302.3.3)

2. Superficie de transferencia con mínimo de 21 pulgadas de ancho y con mínimo de 15 pulgadas de profundidad (M302.2.2)

3. Descansabrazos se pliega para permitir transferencia sin obstáculos (M302.2.3 EXCEPCIÓN)

4. Superficie de transferencia con mínimo de 17 pulgadas y máximo de 19 pulgadas. Por encima

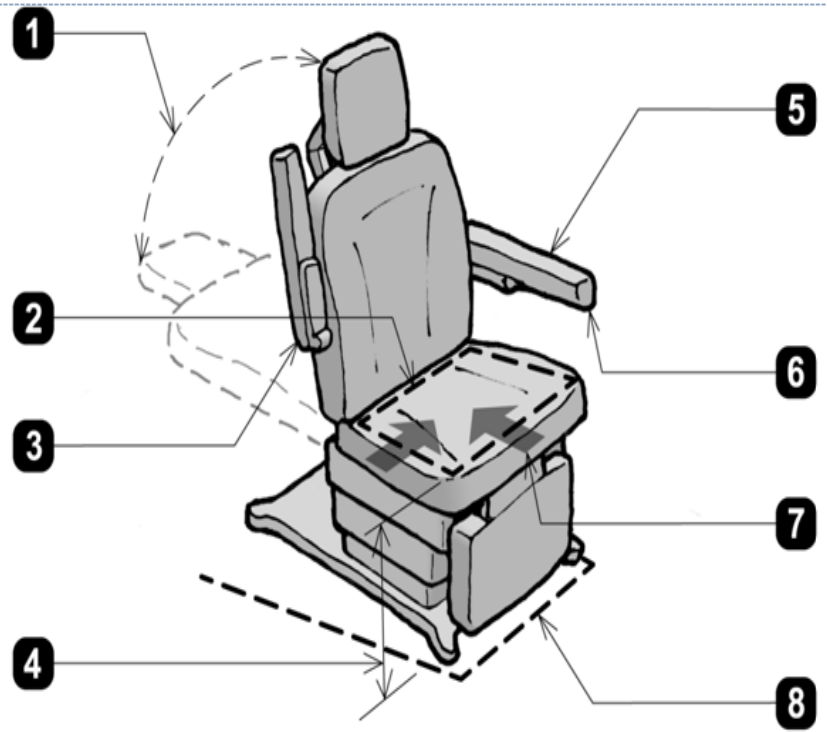
del piso (M302.2.1), cuando no se necesita para facilitar la transferencia, la superficie de transferencia puede estar situada por encima o por debajo de la fluctuación de altura (Asesor M302.2.1)

5. Descansabrazos requerido sirve como apoyo de transferencia al alcance de la superficie de transferencia (M302.3.1, M302.3.2 y M305.2.1)

6. Apoyo para la transferencia resiste fuerzas verticales y horizontales de 250 libras en todos los puntos y no gira dentro de sus accesorios (M305.2.2 y M305.2.3)

7. Un lado corto (profundidad) y un lado largo (ancho) de la superficie de transferencia permite transferencia sin obstáculos desde un aparato de movilidad (M302.2.3)

8. Base permite espacio libre alrededor de la base para un ascensor portable para paciente (M302.4 y M302.4.2)



Mesas Y Sillas de Examen Médico Accesibles

Recursos

1. U.S. Access Board – Health Care: <http://www.access-board.gov/guidelines-and-standards/health-care>
2. Text of the Proposed Standards for Accessible Medical Diagnostic Equipment: <http://www.access-board.gov/guidelines-and-standards/health-care/about-this-rulemaking/proposed-standards/text-of-the-proposed-standards>
3. Example Applications of Proposed Standards: <http://www.access-board.gov/guidelines-and-standards/health-care/about-this-rulemaking/background/example-applications-of-proposed-standards>
4. The Barrier Free Healthcare Initiative: <http://thebarrierfreehealthcareinitiative.org/>

El contenido fue desarrollado por el Northwest ADA Center y se basa en el consenso profesional de expertos de la ADA y de la Red Nacional de la ADA.



<http://www.adainfo.org/>

Los contenidos de esta hoja informativa se desarrollaron bajo subvenciones del Instituto Nacional de Discapacidad, Vida Independiente e Investigación de Rehabilitación (Subvenciones números 90DP0088 y 90DP0086 de NIDILRR). NIDILRR es un Centro dentro de la Administración para la Vida Comunitaria (ACL, por sus siglas en inglés), Departamento de Salud y Servicios Humanos (HHS, por sus siglas en inglés). El contenido de esta hoja informativa no representa necesariamente la política de NIDILRR, ACL, HHS, y no se debe asumir endoso del Gobierno Federal.

© Copyright 2017 Red Nacional ADA. Todos los derechos reservados.
Puede ser reproducido y distribuido libremente con atribución a la Red Nacional de la ADA (www.adata.org).